



**CANCELA AUTOMÁTICA  
ARCO-6100**



As Cancelas Automáticas da Linha ARCO-6100 tem uma concepção robusta e com gabinete desenvolvido para trabalhar em ambientes hostis, de alta performance e perfeita integração em qualquer tipo de instalação. Tecnologia de vanguarda, a Cancela ARCO-6100 representa a solução profissional para controlar com absoluta confiança acessos em ambientes onde é prevista um fluxo intenso e alta exposição a intempéries.

SEGURO 

VERSÁTIL 

## Características técnicas

Descrição	Arco-6100
Haste da Cancela (Braço)	Até 6 metros
Fim de curso	Encoder
Tipo de Braço	Eliptico (padrão) Retangular (opcional) Escamoteavel (opcional) Articulado (opcional)
Classe de serviço	5 - muito intenso
Alimentação	220V- 50/60 Hz
Alimentação dos acessórios	24 Vcc - 0,3 A
Consumo	1A
Torque	70 Nm
Tempo de abertura	2 - 6 s/90° (ajustável)
Tempo de fechamento	2 - 6 s/90° (ajustável)
Desbloqueio Liberação da haste (braço)	Externo com chave YALE (rapido e seguro)
Temperatura de funcionamento	-20°C ÷ +55°C (-35°C ÷ +55°C com NIO ativado)
Grau de proteção	IP55
Dimensões do produto(mm)	200x320x1050
Central de comando	EL31R
Frequencia de rádio	

## INFORMAÇÕES TÉCNICAS

### ENTRADAS

- Comando de abertura
- Comando de abertura parcial
- Comando de fechamento
- Comando de parada
- Comando passo-a-passo
- Comando homem presente
- Gestão de contato de fecho automático

### SAÍDAS

- Lâmpada intermitente
- Bloqueio elétrico
- Luz aviso de cancela aberta (ON/OFF)
- Luz aviso de cancela aberta com intermitência proporcional
- Luz de cortesia

### Funções Programáveis

- Regulação de torque
- Velocidade de abertura
- Velocidade de fechamento
- Tempo de fechamento automático

### FUNÇÕES DE SEGURANÇA E PROTEÇÃO

- Segurança de parada (parada de emergencia)
- Segurança de reversão (inversão)
- Função safety test (para dispositivos de segurança controlados automaticamente)
- ODS - Detecção de obstáculos (provoca paragem ou inversão da manobra quando é detectado um obstáculo)
- NIO - Sistema anticongelamento

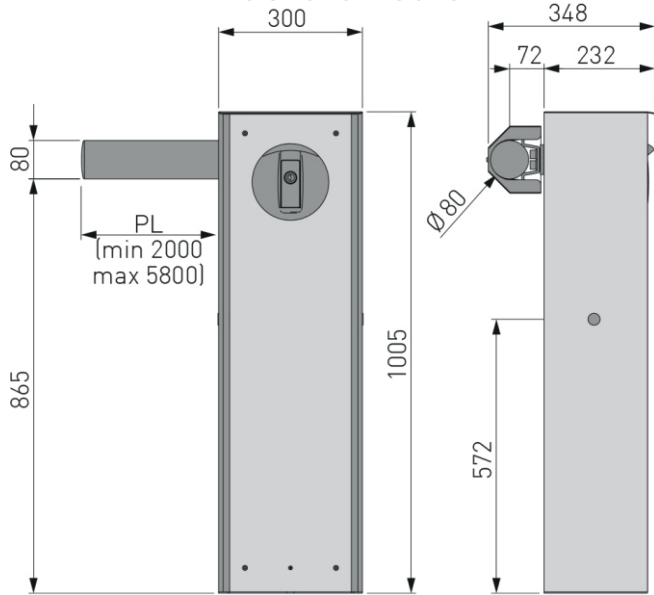
### ACESSÓRIOS OPCIONAIS

- Funcionamento a bateria uso continuo
- Fotocélulas
- Detector com espiral magnética
- Articulador
- Escamoteável
- Led

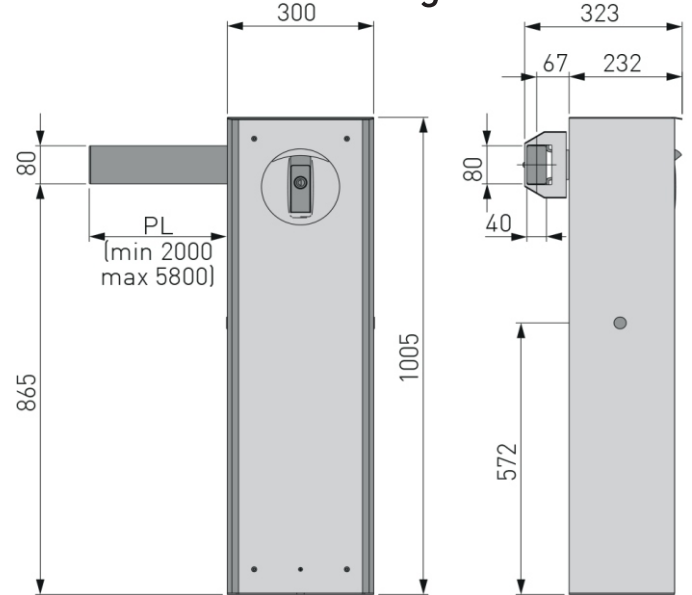


# Dimensões ARCO-6100

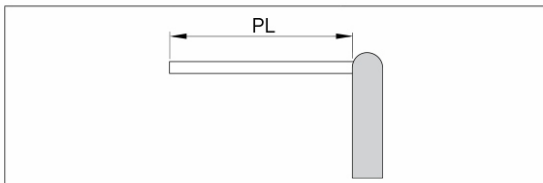
## Haste Circular



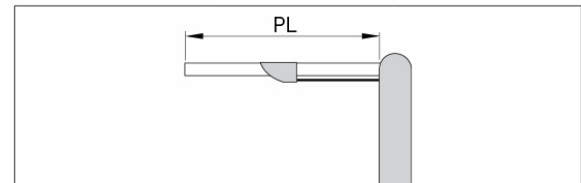
## Haste Retangular



# Molas



PL (mm)			
1300 - 1699	QIKM1	/	/
1700 - 1999	/	QIKM1	/
2000 - 2499	QIKM2	/	/
2500 - 2999	/	QIKM2	/
3000 - 3499	/	/	QIKM2
3500 - 4499	QIKM3	/	/
4500 - 5199	/	QIKM3	/
5200 - 5800	/	QIKM4	/



PL (mm)			
2000 - 2299	QIKM2	/	/
2300 - 2899	/	QIKM2	/
2900 - 3199	/	/	QIKM2
3200 - 4099	QIKM3	/	/
4100 - 4450	/	QIKM3	/



QIKM3	Mola QIKM2 Verde 38
QIKM3	Mola QIKM3 Vermelha 38
QIKM4	Mola QIKM4 Vermelha 51
QIKM5	Mola QIKM5 Azul 51



+55 (54) 3238.2001 | +55 (54) 98133.1781

arcomatic@arcomatic.com.br | www.arcomatic.com.br

Rua Presidente João Goularte, 635, Bairro De Lazzer  
CEP 95055-000 - Caxias do Sul - RS