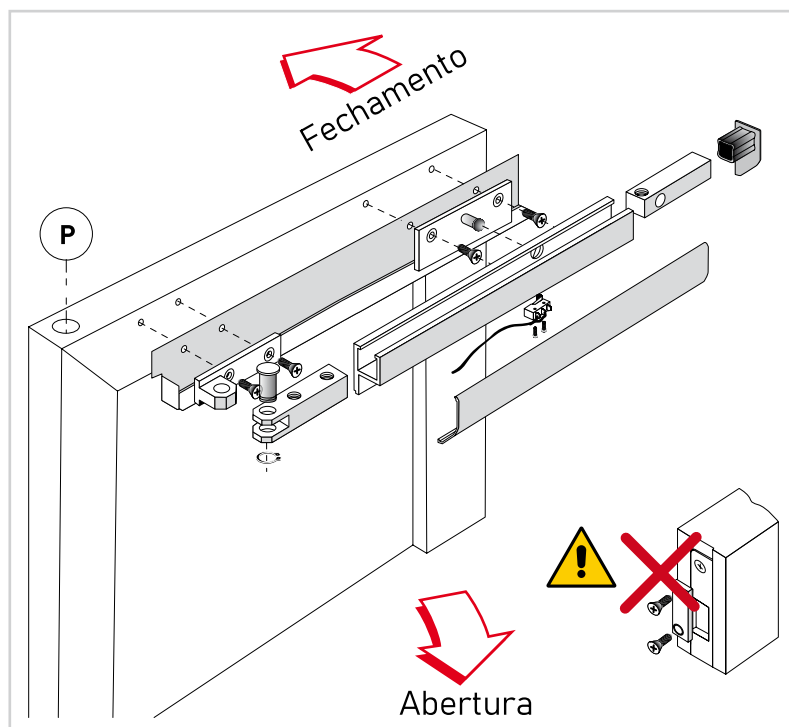
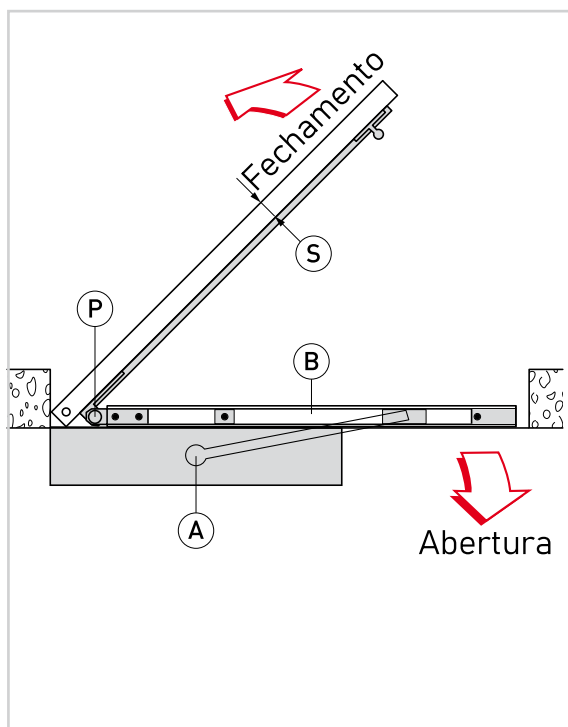
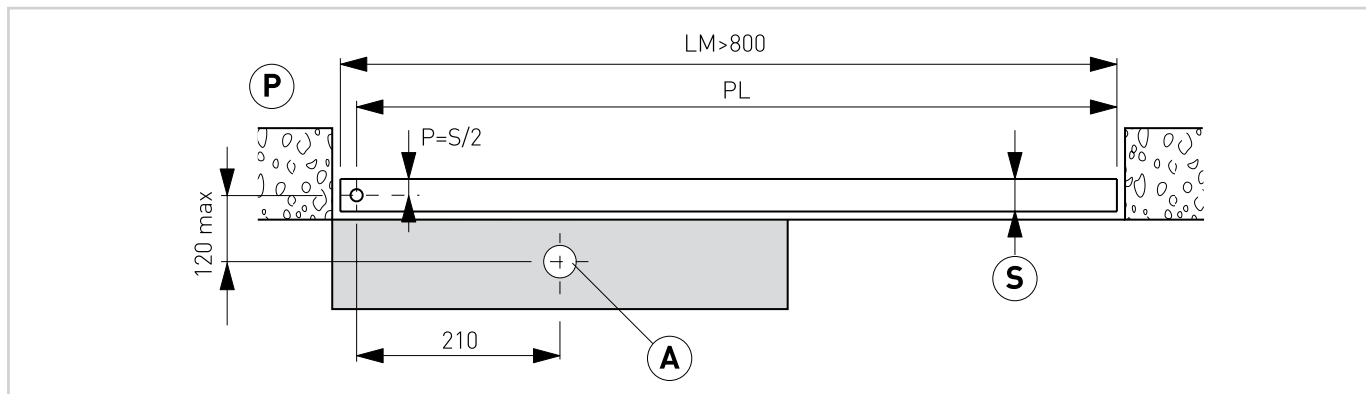


DAB805PLA

Manual de instalação do braço de movimento deslizante DAB805PLA



Rif/Ref	Descrição
1	Suporte anti-pânico
2	Dobradiça
3	Placa atacante
4	Guia do braço antipânico
5	Greve antipânico
6	Micro interruptor
7	Capa de guia
8	Cabeça

1. Predisposições

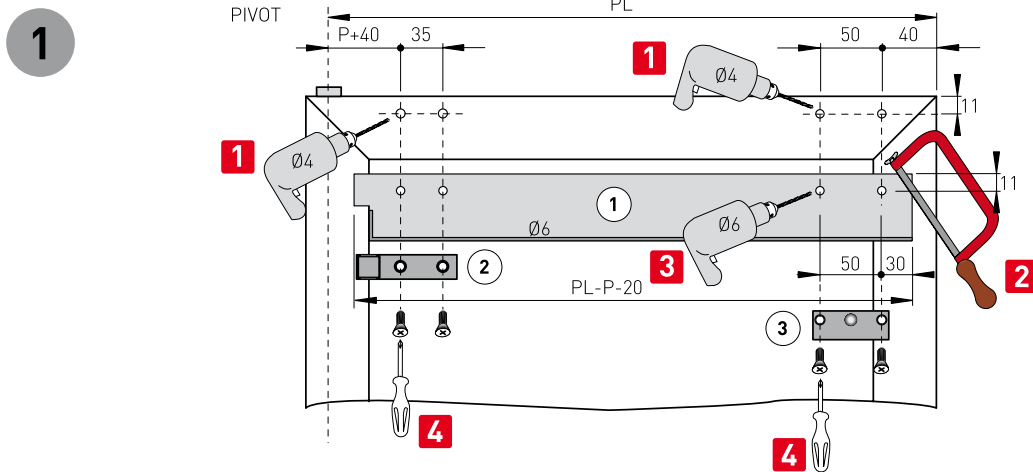
i Para as predisposições, consultar o capítulo 8 do manual de instalação DAB105.

2. Fixação do automatismo

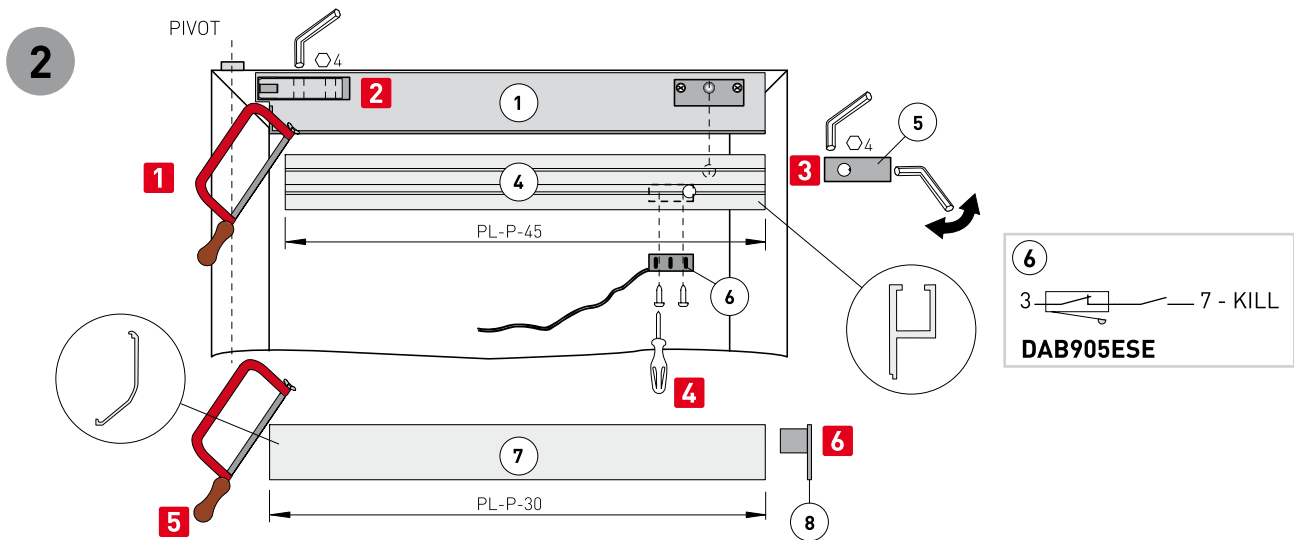
i Para a instalação do automatismo, consultar o capítulo 8 do manual de instalação DAB105.

3. Fissaggio braccio

- Com a porta fechada, coloque o braço ao automatismo na sede de suporte do braço [A], consultar a figura na página 1.
- Fixe o braço como indicado a seguir.



1. Fure a portinhola Ø4 como indicado na figura.
2. Corte sob medida o suporte antipânico [1].
3. Fure Ø6 o suporte antipânico [1]
4. Fixe o suporte antipânico [1], a dobradiça [2] e a junta [3] à portinhola com os parafusos fornecidos.



1. Corte sob medida a guia do braço antipânico [4].
2. Enganche a guia do braço antipânico [4] no suporte antipânico [1].
3. Introduza o batente antipânico [5] na guia do braço [4].
4. Fixe o microinterruptor [6] à guia do braço antipânico [4], conectar o micro a terminais 3-7 do add-in DAB905ESE cartão.
5. Corte a cobertura da guia [7] sob medida e enganche-a na guia do braço antipânico [4].
6. Fixe o cabeçote [8] na guia do braço antipânico [4].

i Para mais informações, consultar o manual de instalação DAB105.