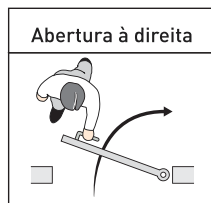
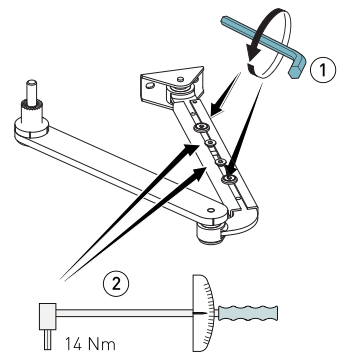
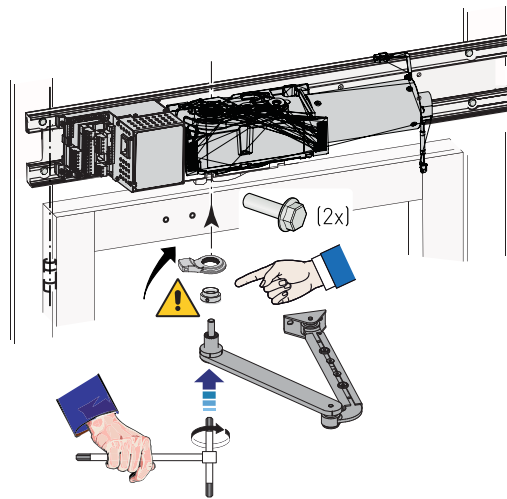
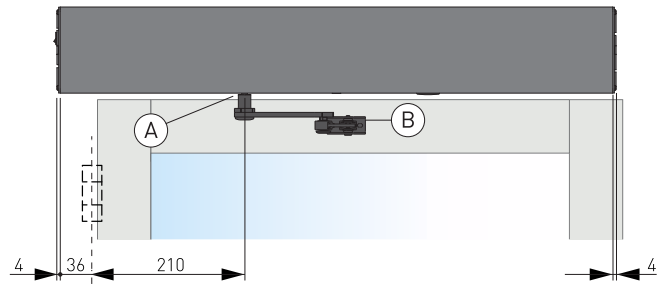
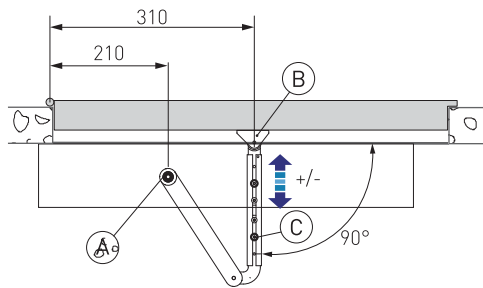
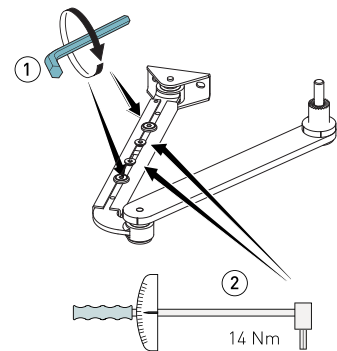
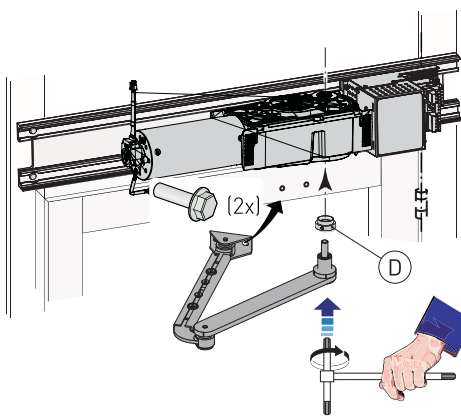


# DAB805PLA2

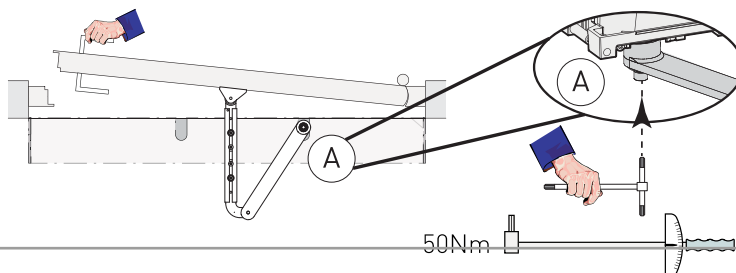
## Manual de instalação braço de movimento deslizante DAB805PLA2



Posicione também o anel bloqueador [D] em caso de abertura para a direita para cobrir o espaço entre a cobertura e o braço.



- Desloque manualmente a porta e verifique que abra e feche corretamente e sem atritos.
- Com a porta fechada, coloque o braço ao automatismo na sede de suporte do braço [A].
- Fixe o estribo [B] à portinhola de modo a formar um ângulo de 90°. Se necessário alongue (por meio do kit de alongamento do braço) ou encurte o braço [C].



**NOTA:** abra ligeiramente a porta e aperte o parafuso da sede de suporte do braço [A] com uma força equivalente a 50 Nm (como indicado na figura). Se não dispõe de uma chave dinamométrica utilize uma chave sextavada do tipo indicado na figura, apertando forte e segurando a chave pelo lado longo.