

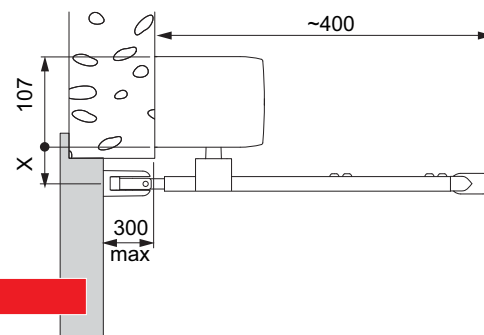
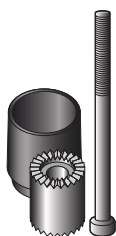
DAB805PLA

Manual de instalação do braço de movimento deslizante DAB805PLA

6.a DAS805PSA

Use o braço articulado para portas que abrem para o exterior vista lado do automatismo.

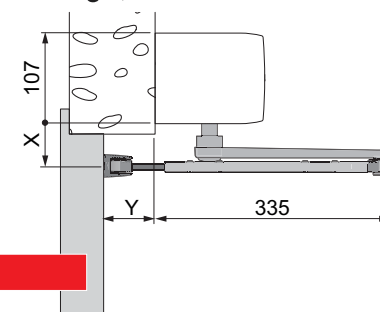
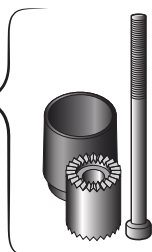
Extensão do eixo	X
/	30
DAB805SE2	50
DAB805SE5	80
DAB805SE7	100



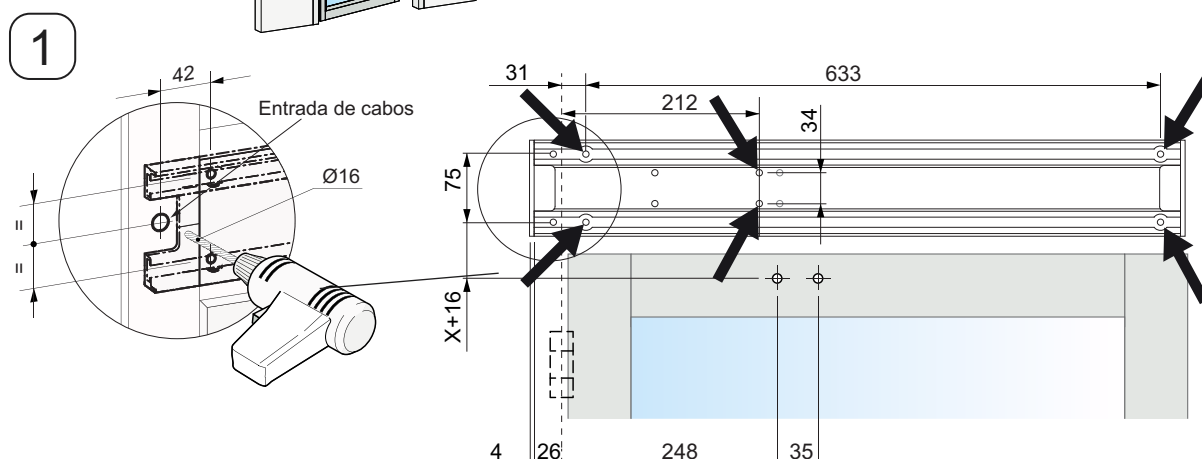
6.b DAB805PSAF (Para aplicações nas portas corta-fogo)

Extensión eje	X
/	48
DAB805SE5F	98

Extensión brazo	Y
/	0-100
DAB805TFL	100-215
DAB805TFS	215-305
DAB805TKJ	215-305

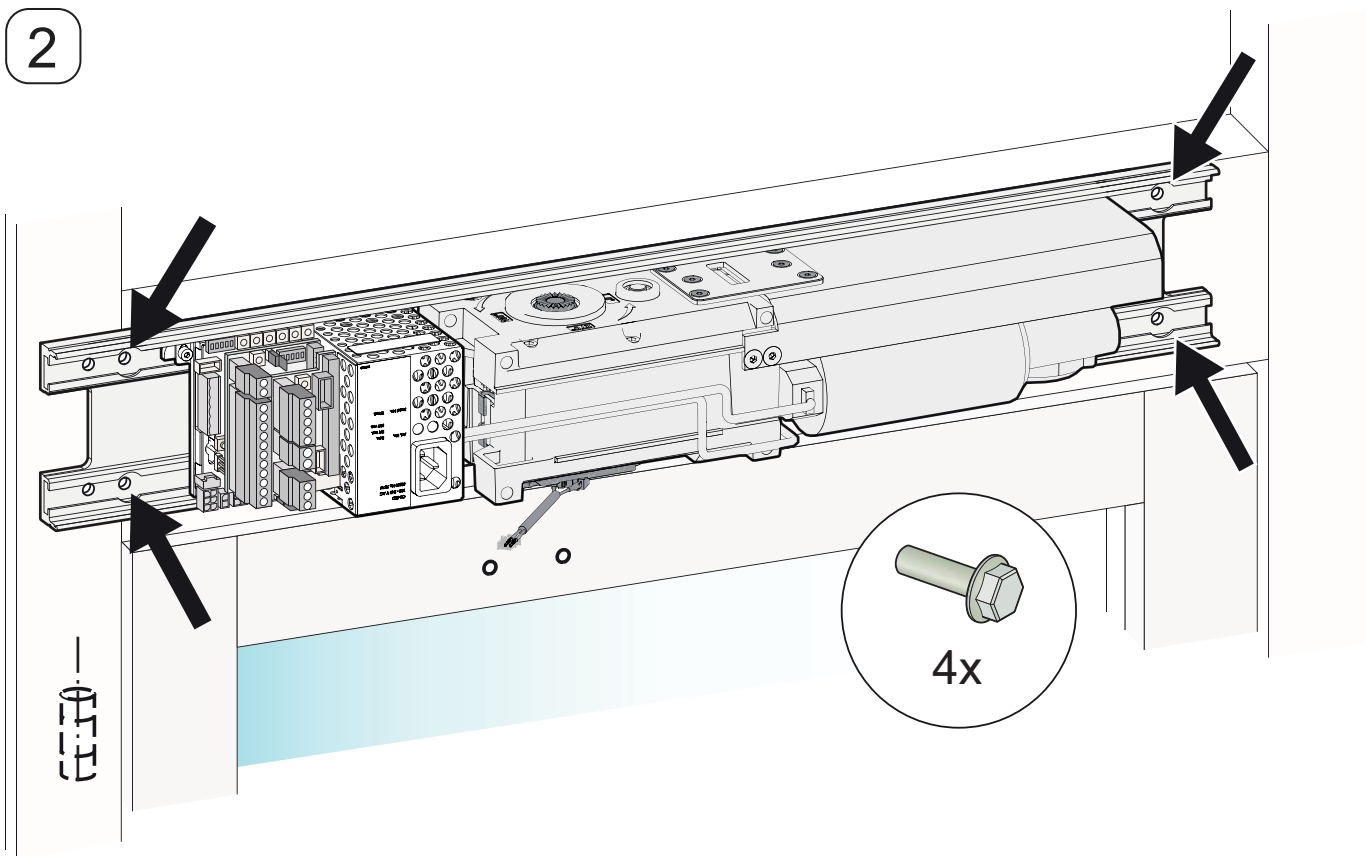


Predisposição e fixação automatismo (abertura à esquerda)

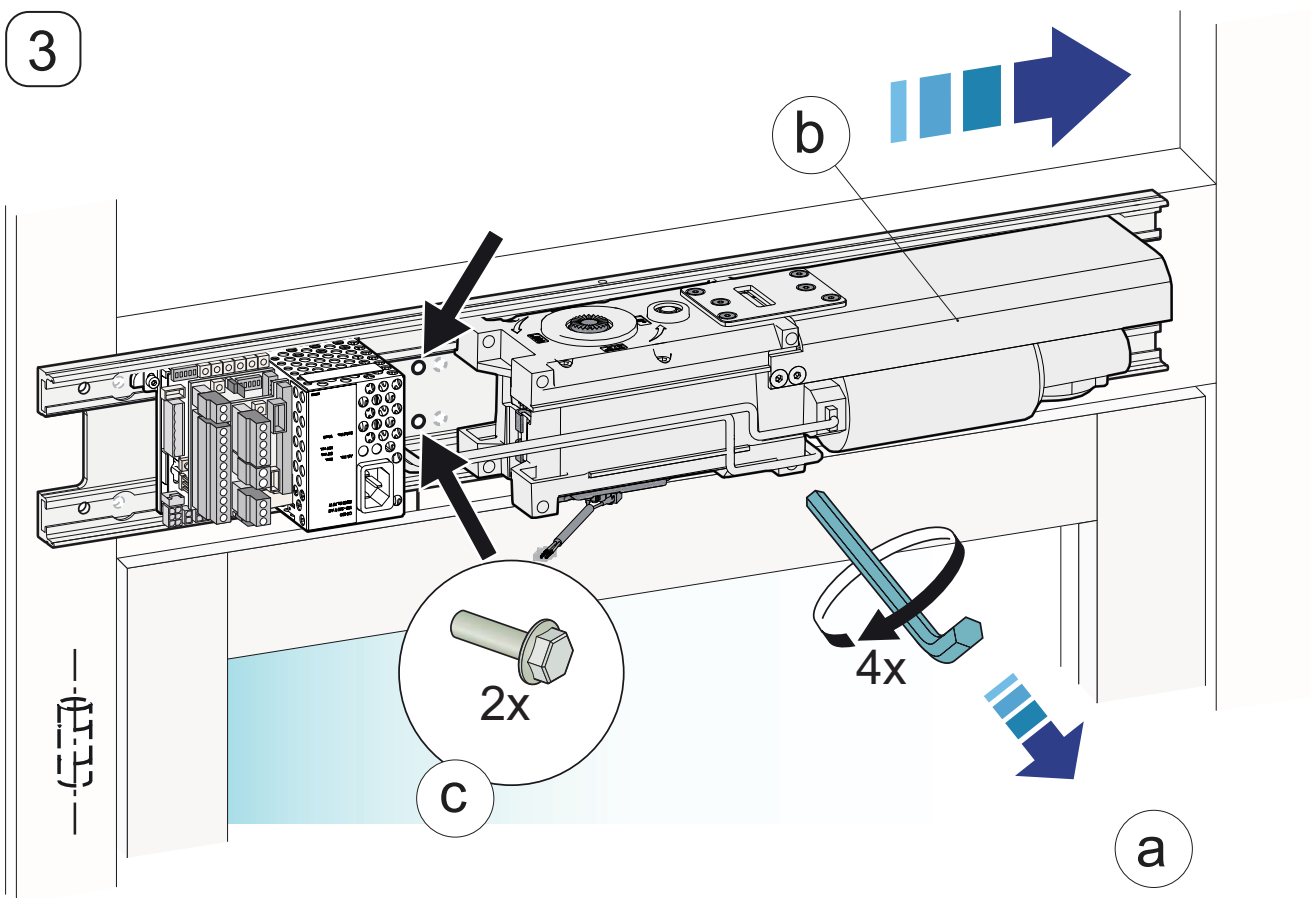


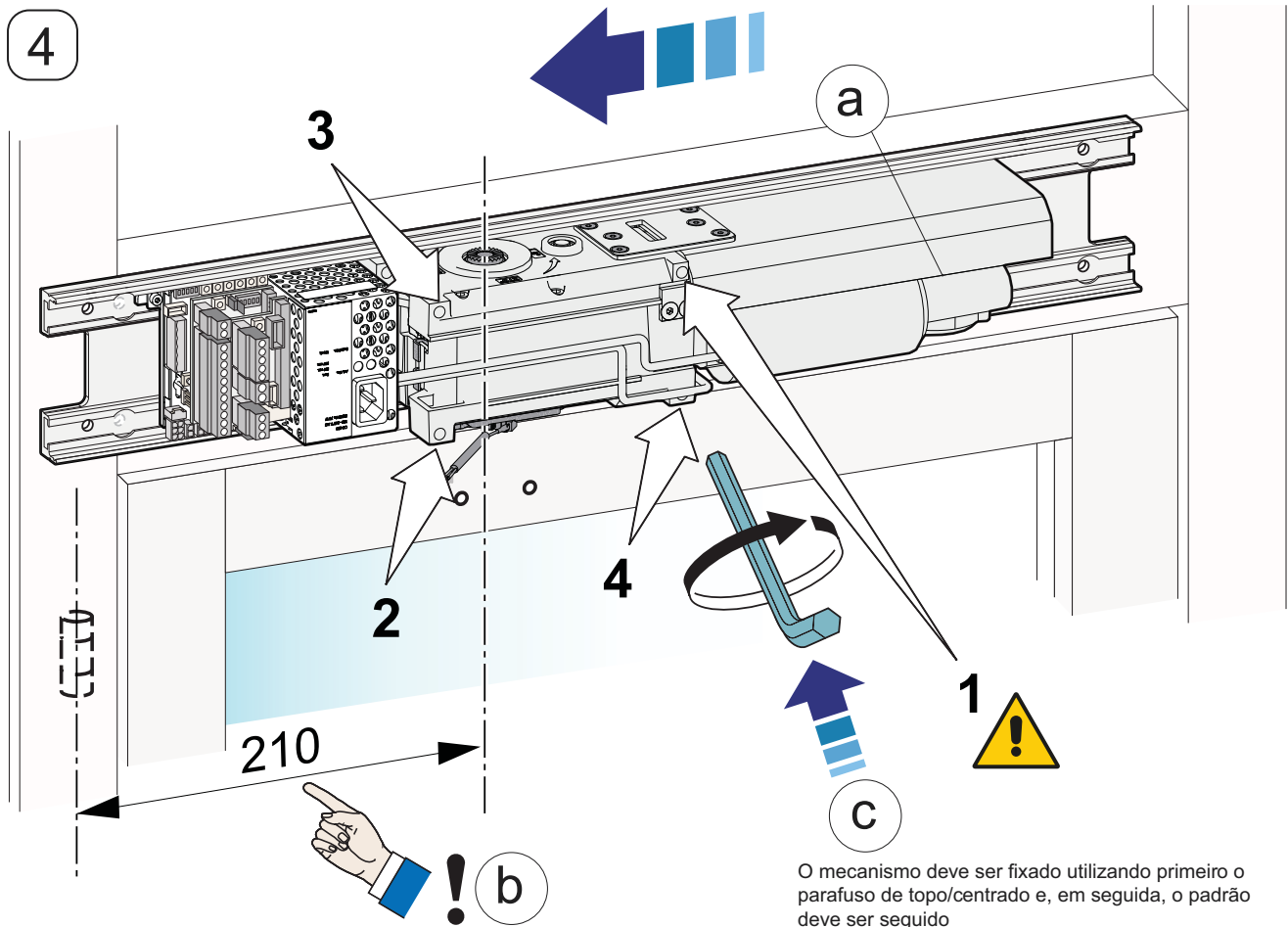
- Predisponha para a fixação do automatismo na parede usando as medições mostradas na figura, referindo-se ao eixo das dobradiças
- Perfure também a portinhola, em correspondência da fixação do braço articulado.
- Se necessário, utilize as extensões DAB805SE2/SE5/SE7 para aumentar a medida X entre o automatismo e os pontos de fixação do braço.

2

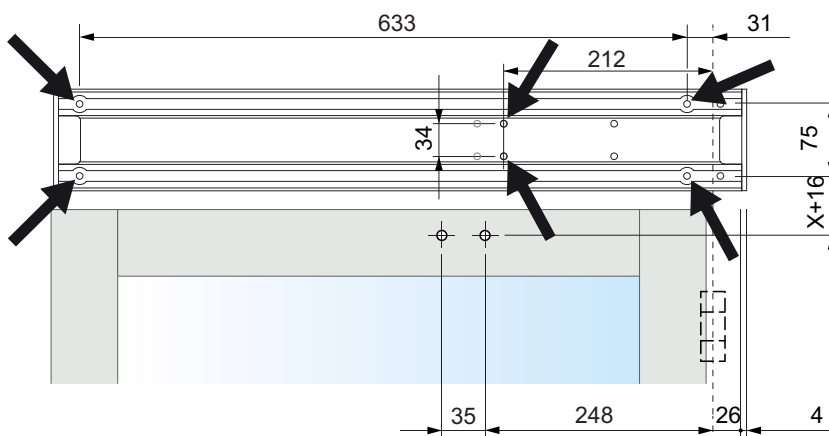
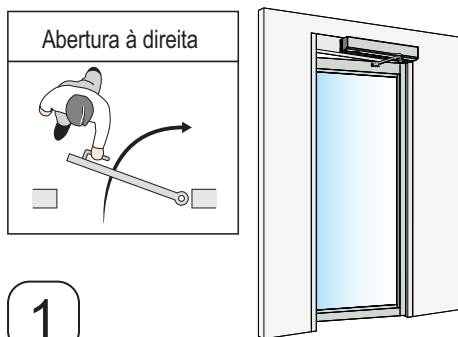


3





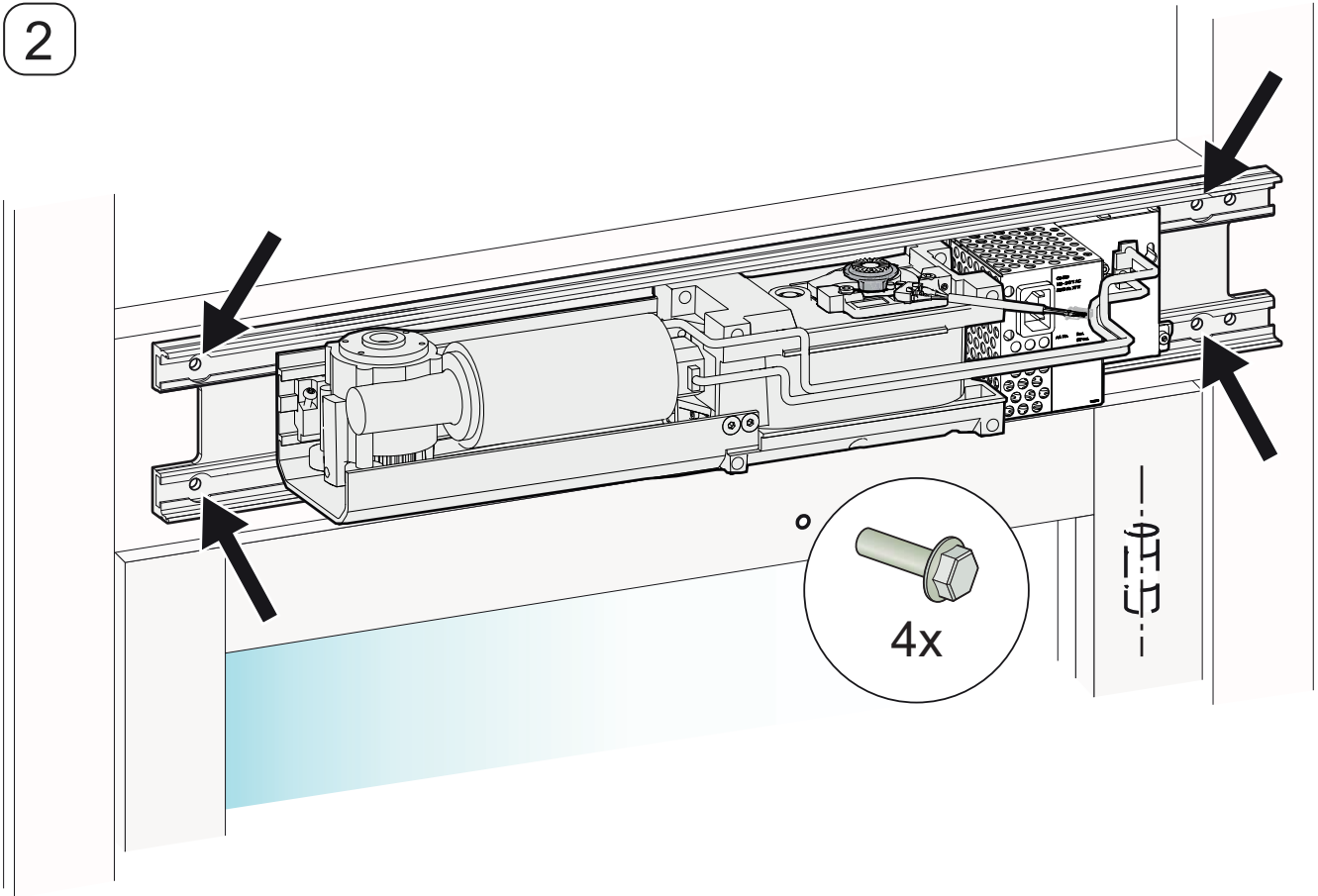
Predisposição e fixação automatismo (abertura à direita)



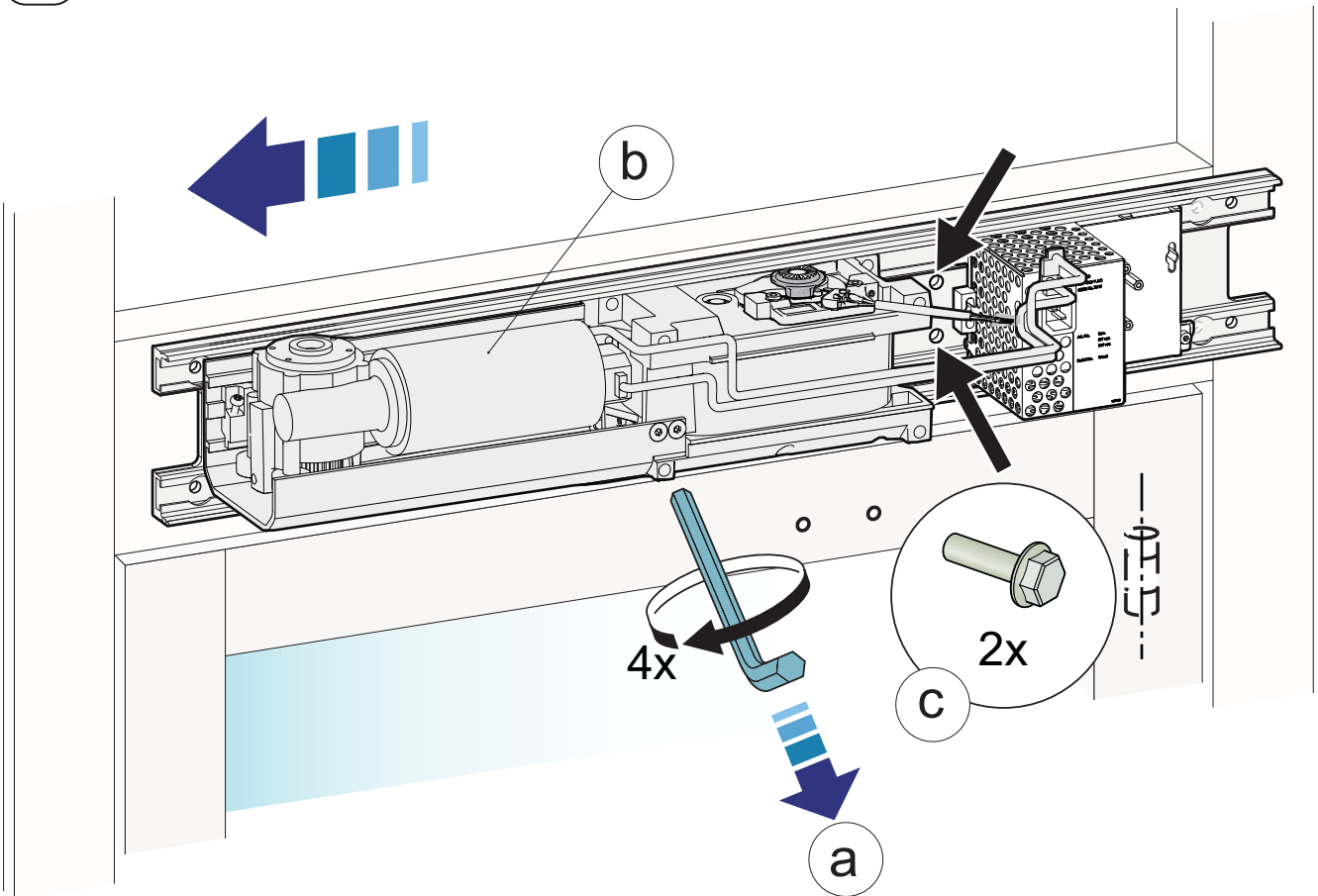
- Predisponha para a fixação do automatismo na parede usando as medições mostradas na figura, referindo-se ao eixo das dobradiças.
- Perfure também a portinhola, em correspondência da fixação do braço articulado.
- Se necessário, utilize as extensões DAB805SE2/SE5/SE7 para aumentar a medida X entre o automatismo e os pontos de fixação do braço



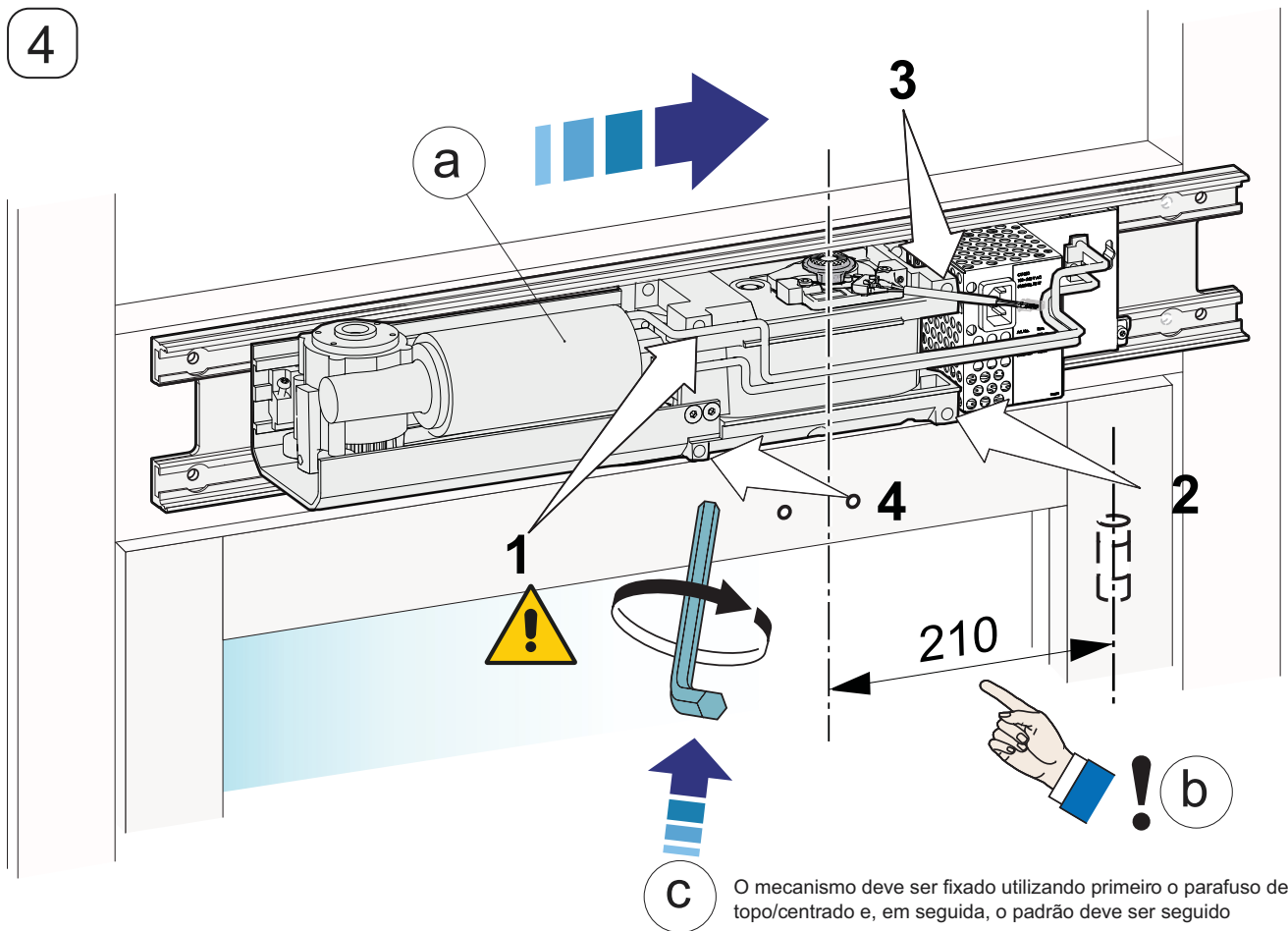
2



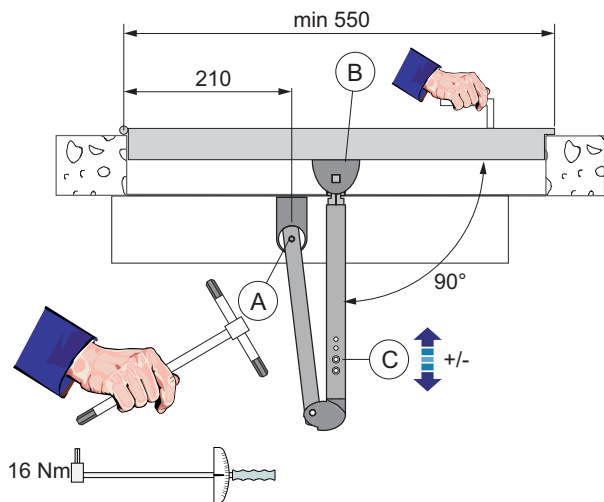
3



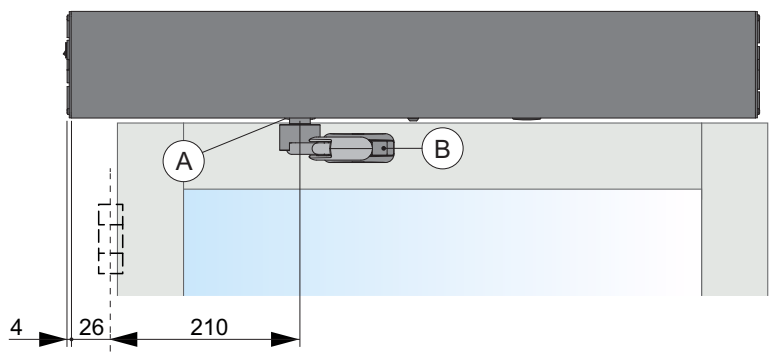
4



6.a.1 Fixação do braço DAB805PSA



NOTA abra ligeiramente a porta e aperte o parafuso da sede de suporte do braço [A] com uma força equivalente a 16Nm (como indicado na figura).
Se não dispõe de uma chave dinamométrica utilize uma chave sextavada do tipo indicado na figura, apertando forte e segurando a chave pelo lado longo.

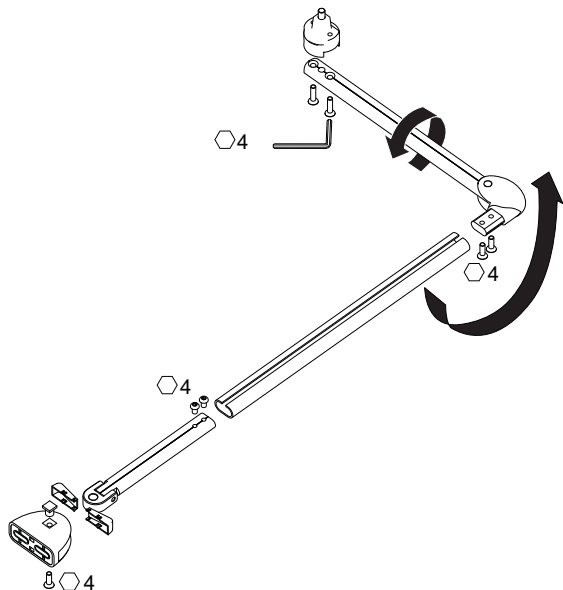


- Desloque manualmente a porta e verifique que abra e feche corretamente e sem atritos.
- Com a porta fechada, coloque o braço ao automatismo na sede de suporte do braço [A].
- Fixe o estribo [B] à portinhola de modo a formar um ângulo de 90°. Se necessário alongue ou encurte o braço [C].

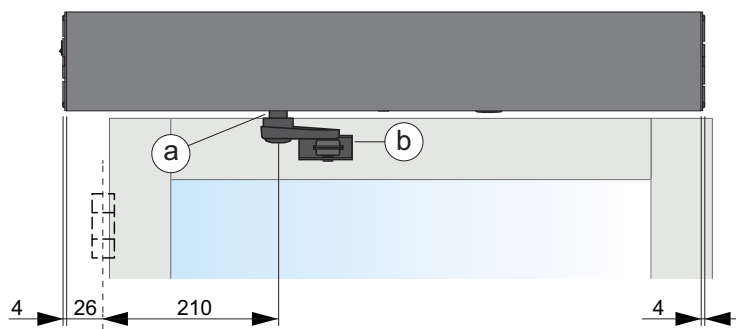
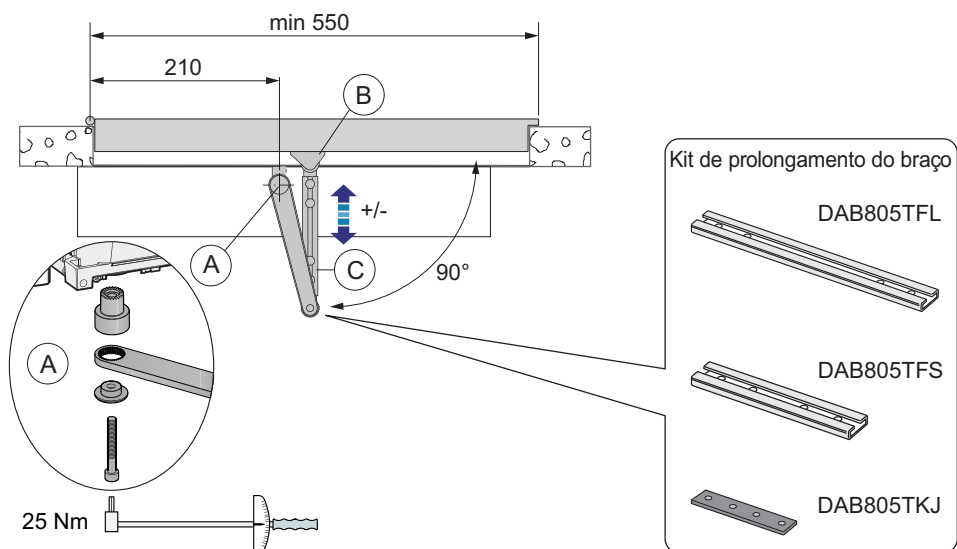


6.a.2 Montagem do braço articulado esquerdo

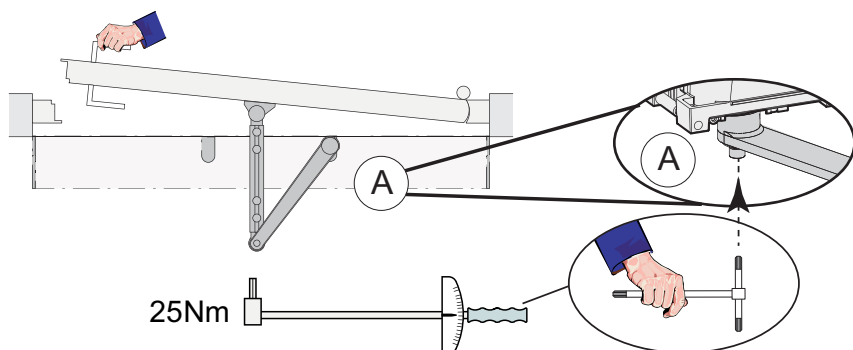
- No caso de automatismos com abertura à esquerda, é necessário reverter a montagem do braço articulado, como mostrado na figura.



6.b.1 Fixação do braço DAB805PSAF



- Desloque manualmente a porta e verifique que abra e feche corretamente e sem atritos.
- Com a porta fechada, coloque o braço ao automatismo na sede de suporte do braço [A].
- Fixe o estribo [B] à portinhola de modo a formar um ângulo de 90°. Se necessário alongue (por meio do kit de alongamento do braço) ou encurte o braço [C].



NOTA abra ligeiramente a porta e aperte o parafuso da sede de suporte do braço [A] com uma força equivalente a 25 Nm (como indicado na figura). Se não dispõe de uma chave dinamométrica utilize uma chave sextavada do tipo indicado na figura, apertando forte e segurando a chave pelo lado longo.

