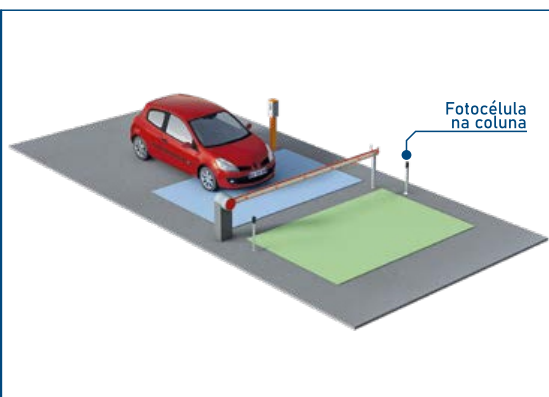




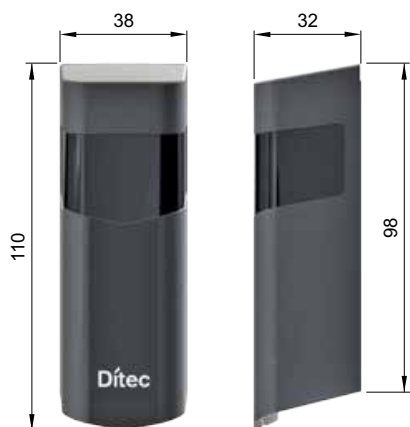
## FOTOCÉLULA

LIN2: Par de fotocélulas

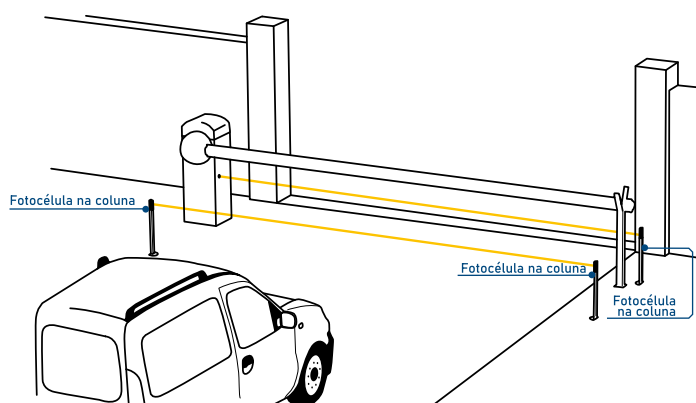


LIN2 é um dispositivos de segurança com raios infravermelhos modulados. Com relé duplo, em conformidade com os requisitos técnicos exigidos nas normas, com placa orientável de três posições, especialmente adequada para colunas de pequenas dimensões, concebido com linhas simples e elegantes, adapta-se em qualquer instalação, moderna ou tradicional.

## DIMENSÕES



## DEMONSTRAÇÃO



## ESPECIFICAÇÕES TÉCNICAS

Código	LIN2
Descrição	Fotocélula para uso externo
Alimentação	24 Vcc - 24 Vca
Consumo	máx 50 mA
Capacidade Do Relé	24 Vcc / 1 A máx.
Temperatura De funcionamento	-20 °C ÷ +55 °C
Nível De Proteção	IP44
Alcance	Configurável 10 m - 30 m máx.