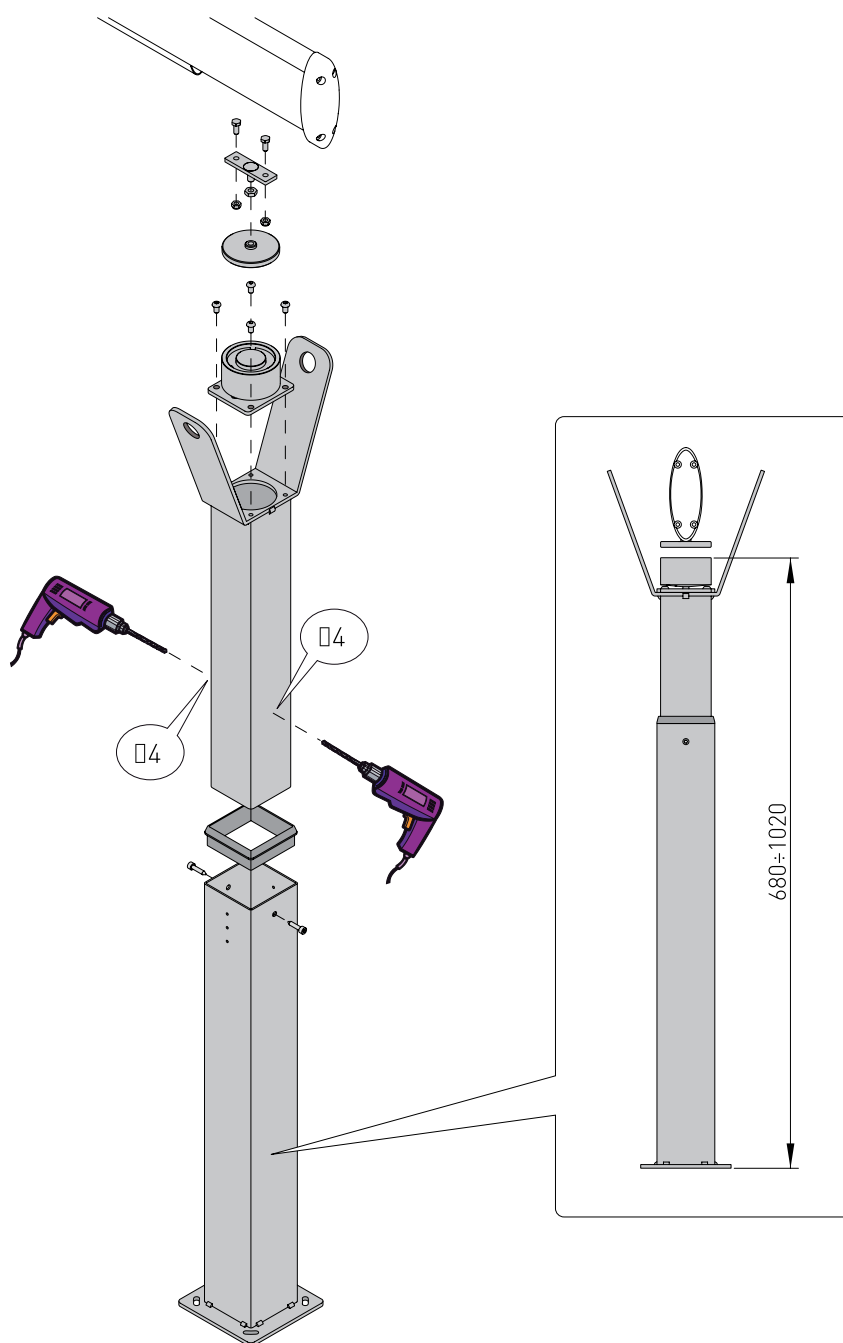




**APOIO HASTE DE CANCELA
C/ ELETROIMÃ
QIKFE**



O QIKFE trata-se de um apoio fixo para a haste da cancela, conta com um eletroimã que garante maior segurança pois a haste é liberada somente após um comando de abertura, é indicado para hastes a partir de 4,5 metros de comprimento. Com acabamento de alta qualidade e material resistente o QIKAM adapta-se nas mais diversas instalações.



COLLEGAMENTI ELETTRICI - ELECTRICAL CONNECTIONS

