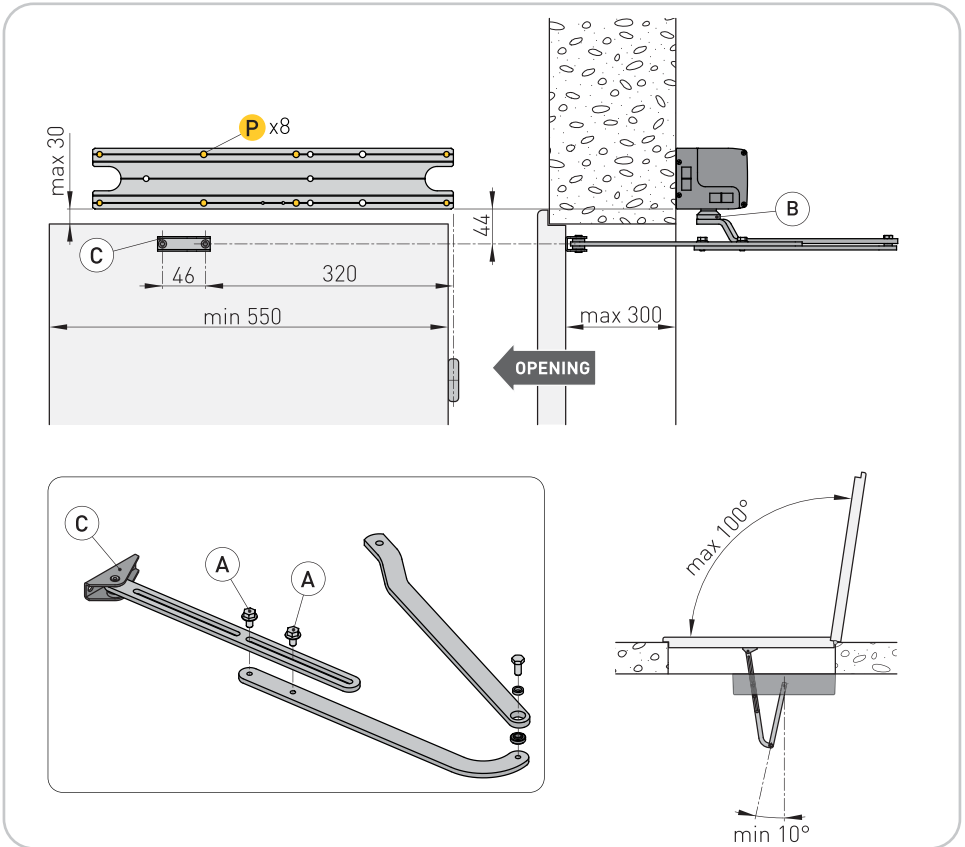


## SBA

### Manual de instalação de braço ARTICULADO SBA



Utilizar o braço articulado SBA para portas que abrem para o exterior (vista lado do automatismo).

- Remover o cárter e fixar o automatismo de parede nos pontos indicados (P) de modo estável e nivelado, respeitando as medidas indicadas na figura: referindo-se ao eixo das dobradiças.
- Montar o braço articulado, sem apertar os parafusos de excursão [A], e fixá-lo ao automatismo, certificando-se que se encaixa na sede do suporte dos braços [B].
- Fixar o suporte [C] à porta.
- Com porta fechada realizar a regulação do braço e apertar os parafusos de excursão [A].