



OPERADOR  
**DAB105**

# O operador inteligente que facilita a sua vida, em todo o lado

Ditec DAB105 é um operador eletromecânico para portas de batente que facilita o acesso a condomínios, residenciais, escritórios e instituições públicas.

Garantindo ao mesmo tempo, segurança, risco reduzido de contato e silêncio.



## MODULAR E FLEXÍVEL

O Ditec DAB105 adapta-se perfeitamente a qualquer necessidade forma modular e inteligente. Graças à utilização das placas auxiliares de configuração ESA e ESE é possível personalizar o operador, oferecendo numerosas funcionalidades adicionais.

## FUNÇÕES PLACA DAB905ESE

Utilização da fechadura elétrica

Utilização dos seletores de funções COM400MHB e COM400MKB

Contato de saída para o funcionamento passo-a-passo  
Contato para a instalação de um segundo dispositivo de abertura (sensor ou botão)

Contato de abertura prioritária  
(por ex. para bypassar o fecho noturno)

Utilização de baterias

Utilização do operador em portas corta-fogo

## FUNÇÕES PLACA DAB905ESA

Ligação de vários sensores de segurança REM monitorizados  
(em conformidade com a norma EN 16005)

Desabilitação dos sensores de segurança no ângulo 45-90°  
em abertura (por ex. na presença de muro lateral)

Contato na saída para a gestão do dispositivo de sinalização  
do estado da porta (aberta/fechada)

Sinal de erro/alarme do operador



# Um acionamento universal

Ditec **DAB105** é a solução potente e silenciosa que garante a melhor solução de instalação em todas as situações, graças à ampla escolha de braços de movimento e acessórios dedicados. Adequado para entradas de alta frequência de passagem, também é perfeito onde é necessária uma saída de emergência ou uma porta corta-fogo.



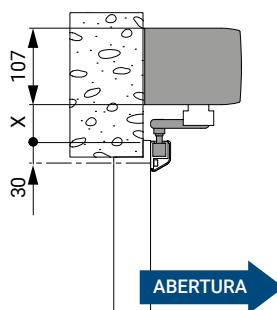
## MOVIMENTO FLUÍDO E PRECISO

Em situações de entradas com porta de batente dupla, o Ditec DAB105 garante um movimento seguro e preciso graças à gestão sincronizada através do cabo DAB905SYN que permite gerir diferentes tipos de instalação das duas folhas. Além disso, o acabamento DAB805CMP aumenta o valor estético do sistema.



▶ **DAB805PLA**  
Braço de movimento deslizante

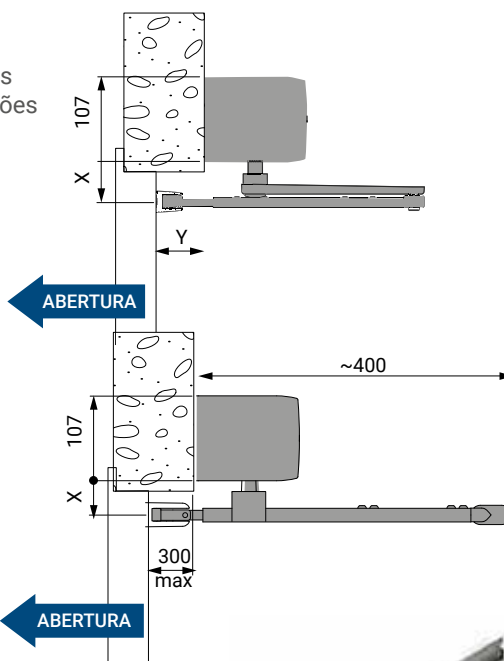
X	
MIN	MAX
50 mm	120 mm



▶ **DAB805PSAF**  
Braço de movimento articulado para portas corta-fogo (certificações RISE e Warrington)

X	
MIN	MAX
48 mm	98 mm

Y	
MIN	MAX
0 mm	305 mm



▶ **DAB805PSA**  
Braço de movimento articulado

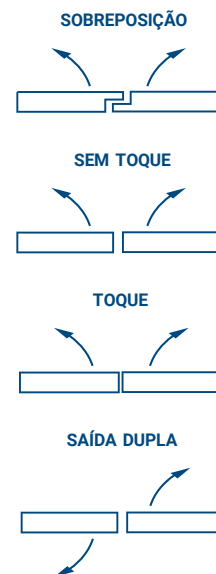
X	
MIN	MAX
30 mm	100 mm



▶ **DAB805PLAT**  
Braço de movimento articulado de 3 alavancas



▶ **DAB805PLAB**  
Braço "break-out" deslizante para via de evacuação



# Acessórios e componentes



- ▶ **COM400MHB**  
Seletor de funções mecânico de manípulo



- ▶ **COM400MKB**  
Seletor de funções mecânico de chave



- ▶ **DAB905BAT**  
Kit baterias de continuidade



- ▶ **DAB805CMP**  
Elemento cárter central, L = 950 mm, pode ser reduzido à medida



- ▶ **DAB805SE2  
DAB805SE5  
DAB805SE7**  
Kit de extensão eixo de 20, 50 ou 70 mm



- ▶ **DAB805FP20**  
Proteção de dedo, para uso externo, H = 2015 mm (EN 16005)



- ▶ **REM90**  
Sensor de segurança L = 900 mm



- ▶ **DLR02-DLR1L-DLR1R**  
Par de sensores laser de presença e segurança do lado esquerdo e direito da dobradiça (DLR02) o sensor único para a instalação à esquerda (DLR1L) ou à direita (DLR1R)



- ▶ **DAB905ESE**  
Placa auxiliar de configuração de: fechadura elétrica, seletor de funções, baterias e função de incêndio

- ▶ **DAB905ESA**  
Placa auxiliar de configuração de: sensor de presença e indicações de alarme e estado da porta



- ▶ **DAB905SYN**  
Cabo de sincronização L = 3000 mm

## Um produto certificado

CONFORMIDADE TOTAL COM AS DIRETIVAS E AS NORMAS EUROPEIAS



- ▶ **2006/42/CE**- Diretiva de Máquinas (MD)
- ▶ **2014/65/UE**- Diretiva de Compatibilidade Eletromagnética (EMCD)
- ▶ **2011/65/UE e 2015/863/UE - RoHS 2**  
Restrição de substâncias perigosas
- ▶ **EN 16005**- Portas para peões motorizadas
- ▶ **EN & IEC 60335-1; EN & IEC 60335-2-103**  
Segurança de aparelhos elétricos
- ▶ **EN 61000-6-2; EN 61000-6-3** Compatibilidade Eletromagnética
- ▶ **EN ISO 13849-1** Segurança de Máquinas
- ▶ **EN 1634-1** Resistência ao fogo
- ▶ **RISE** - Homologação para utilização em portas corta-fogo
- ▶ **Warringtonfire**- Relatório de teste para utilização em portas corta-fogo

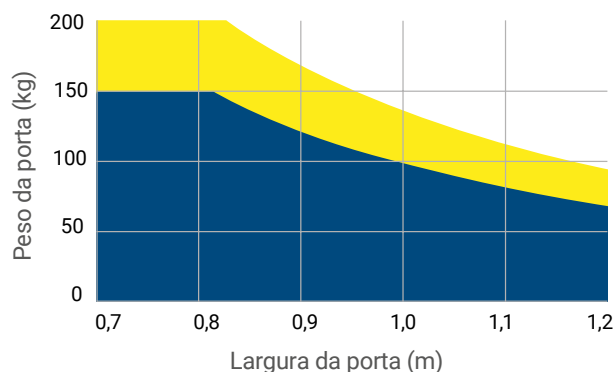


# A solução para cada necessidade

## ✓ Confiável e de qualidade

**Ditec DAB105** é o operador para portas de batente que se destaca graças aos seus componentes de qualidade, que garantem um desempenho elevado e fiabilidade ao longo do tempo:

- ▶ Capacidade máxima até 200 kg
- ▶ Motorreductor 24 Vcc
- ▶ Gestão com **encoder**
- ▶ Fecho **por mola e por motor**
- ▶ **Regulagem da força** de fechamento e do atraso de abertura



- Braço articulado PSA (de empurrar)
- Braço deslizante PLA (de puxar)

## 🌐 Universal

Os edifícios modernos requerem flexibilidade e adaptabilidade a qualquer necessidade; O Ditec DAB105 responde a estas necessidades oferecendo em um único produto:

- ▶ Modo **PUSH&PULL**
- ▶ Função **PUSH&GO** e **servoassistência**
- ▶ Modo **Low Energy**
- ▶ Função **passo-a-passo** com seletor de chave
- ▶ **Placas auxiliares ESE e ESA** para a gestão de numerosas funções adicionais necessárias em aplicações específicas



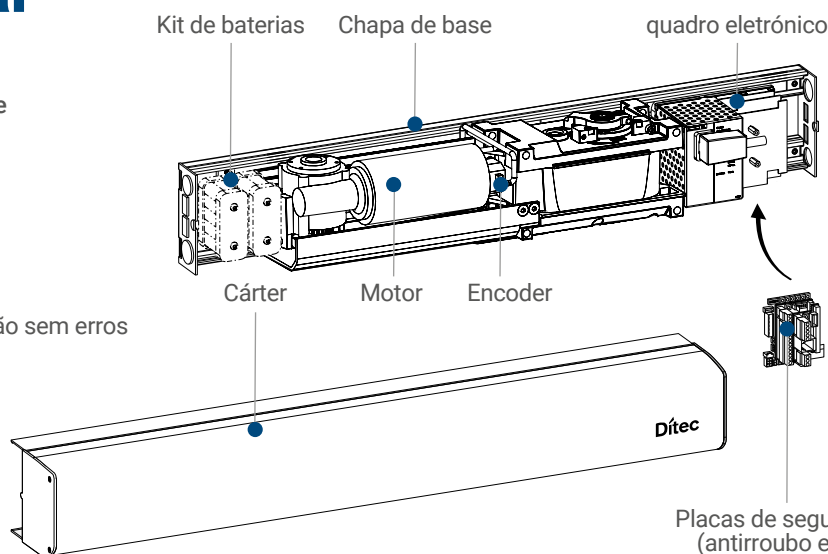
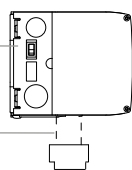
## 👍 Fácil de instalar

A instalação fácil e rápida permite reduzir o tempo de instalação em total segurança:

- ▶ Configurações fáceis e precisas através de potenciômetros e dip-switchs
- ▶ Processo de aprendizagem automática
- ▶ 10 grupos de parâmetros pré-configurados
- ▶ Placa de montagem pré-furada para uma instalação sem erros

Seletor das funções  
**ON/OFF/HOLD OPEN**

Kit de extensão do eixo



Placas de segurança  
(antirroubo e/ou anti-acidente)





# CARACTERÍSTICAS TÉCNICAS

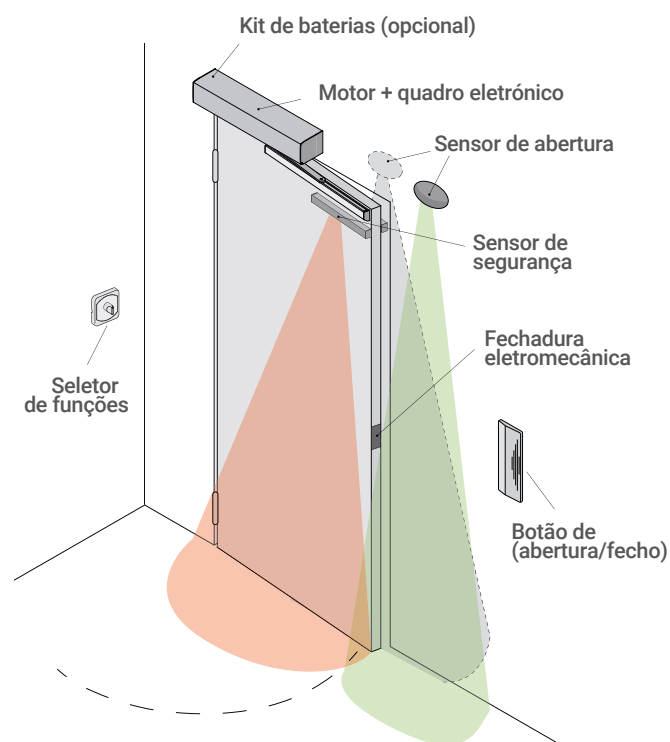
## DAB105

Descrição	operador para portas de batente
Abertura	abertura por motor, fecho por mola e por motor
Dimensões do produto (HxLxC)	111x131x720 mm
Peso produto (apenas operador)	13,9 kg
Capacidade máxima (ver diagrama de utilização)	200 kg com braço articulado 150 kg com braço deslizante
Teste de duração	1 milhão de ciclos
Gestão do curso	encoder
Alimentação	100 ÷ 240 Vca, -15%/10%; 50/60 Hz
Potência nominal	75 W
Potência auxiliar	400 mA - 24 Vcc
Fechadura eletromecânica	24 Vcc máx. 250 mA 12 Vcc máx. 500 mA
Largura da folha	braço articulado 550 - 1200 mm (1200 mm para portas corta-fogo com DAB805PSAF) braço deslizante 700 - 1200 mm
Ângulo de abertura da folha	110° com braço articulado 110° com braço deslizante
Tempo de abertura (0 - 80°)	3 - 6 s
Tempo de fecho (90° - 10°)	3 - 6 s
Tempo de pausa porta aberta	1,5 ÷ 30 s
Temperatura de funcionamento	-20 °C / +45 °C
Nível de proteção	IP20

## FUNCIONALIDADES OPERACIONAIS

Placa de configuração ESE	opcional
Placa de configuração ESA	opcional
Modo automático	
Modo de fecho de porta	
Modo LOW ENERGY	
Modo Power Assist	
Modo PUSH&GO	
Seletor de base integrado	
Seletor de chave	opcional
Seletor de manípulo	opcional
Gestão da folha dupla sincronizada	opcional
Gestão do sensor de presença monitorizado (em conformidade com a norma EN 16005)	
Funcionamento com bateria	opcional
Comando de abertura prioritária	opcional
Saída de sinal de estado de porta aberta	opcional
Sinal de erro/alarme do operador	opcional
Uso para porta resistente ao fogo	

## EXEMPLO DE INSTALAÇÃO



+55 54 3238.2001 | +55 (54) 98133.1781  
arcomatic@arcomatic.com.br | www.arcomatic.com.br



**Ditec**