



OPERADOR
DAB205

Grande potência, máximo controle

O Ditec DAB205 é um dos operadores eletromecânicos mais potentes e de elevado desempenho dentro da oferta de portas de batente, atingindo um peso máximo de 400 kg na versão com braço de empurrar. O motor servoassistido com mola, assegura um fechamento confiável, enquanto que o encoder oferece um controle perfeito do movimento cinemático.

MODULAR E FLEXÍVEL

O Ditec DAB205 adapta-se perfeitamente a qualquer necessidade forma modular e inteligente. Graças à utilização das placas auxiliares de configuração ESA e ESE é possível personalizar o operador, oferecendo numerosas funcionalidades adicionais.

FUNÇÕES PLACA DAB905ESE

Utilização da fechadura elétrica

Utilização dos seletores de programas COM400MHB e COM400MKB

Contato de saída para o funcionamento passo-a-passo

Contato para a instalação de um segundo dispositivo de abertura (sensor ou botão)

Contato de abertura prioritária (por ex. para bypass o fecho noturno)

Utilização de baterias

Utilização do operador em portas corta-fogo

FUNÇÕES PLACA DAB905ESA

Ligação de vários sensores de segurança REM monitorizados (em conformidade com a norma EN 16005)

Desabilitação dos sensores de segurança no ângulo 45-90° em abertura (por ex. na presença de muro)

Contato na saída para a gestão do dispositivo de sinalização do estado da porta (aberta/fechada)

Sinal de erro/alarme do operador



CAPACIDADE MÁXIMA

400 kg	com braço articulado DAB805PSA2
300 kg	com braço deslizante DAB805PLA2

LARGURA DA FOLHA

550 - 1600 mm	com braço articulado (1400 mm para portas corta-fogo)
700 - 1600 mm	com braço deslizante (1250 mm para portas corta-fogo)



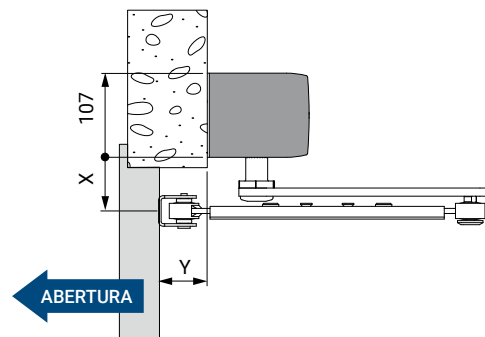
Grande versatilidade

O Ditec **DAB205** é a solução potente e precisa capaz de satisfazer todas as necessidades de instalação. Perfeito para entradas com elevado tráfego de pessoas, seja de batente simples ou duplo, também é ideal quando é necessário um produto certificado como portas corta-fogo.



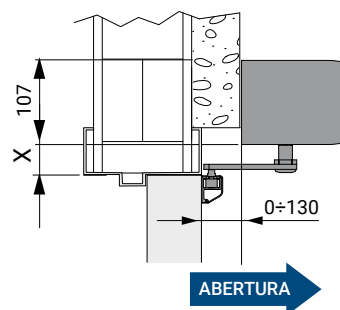
- ▶ **DAB805PSA2**
Braço de movimento articulado para portas corta-fogo (certificação RISE)

X		Y	
MIN	MAX	MIN	MAX
48 mm	118 mm	0 mm	305 mm



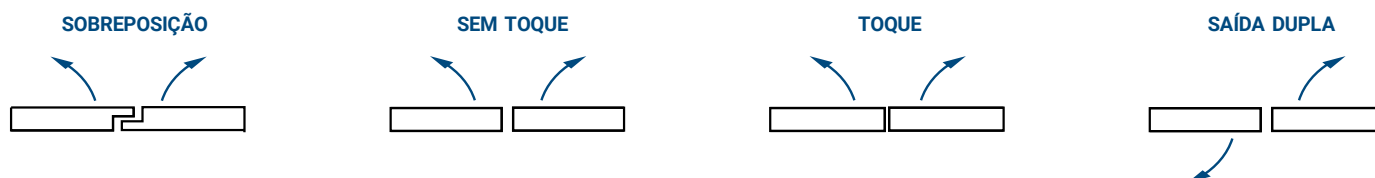
- ▶ **DAB805PLA2**
Braço de movimento deslizante para portas standard e portas corta-fogo (certificação RISE)

X	
MIN	MAX
46 mm	116 mm



FLUIDEZ MÁXIMA

O DAB205 é um operador potente e preciso, mesmo em soluções com dois batentes, graças a um perfeito controle dinâmico.



Para portas com dois batentes, os automatismos são ligados em paralelo graças ao cabo de sincronização DAB905SYN.



Acessórios e componentes



- ▶ **COM400MHB**
Seletor de funções mecânico de manípulo



- ▶ **COM400MKB**
Seletor de funções mecânico de chave



- ▶ **DAB905BAT**
Kit baterias de continuidade



- ▶ **DAB805CMP**
Elemento de acabamento central, L = 950 mm, pode ser reduzido à medida



- ▶ **DAB805SE2**
DAB805SE5
DAB805SE7
Kit de extensão eixo de 20, 50 ou 70 mm



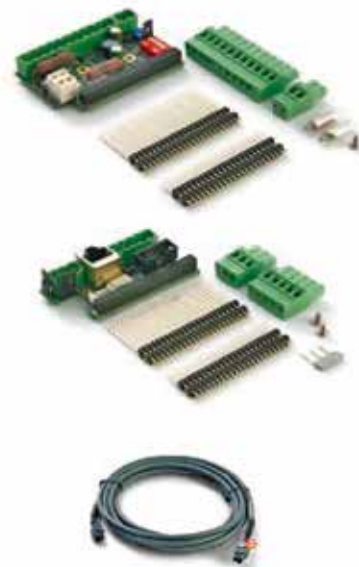
- ▶ **DAB805FP20**
Proteção de dedo, para uso externo, H = 2015 mm (EN 16005)



- ▶ **REM90**
Sensor de segurança L = 900 mm



- ▶ **DLR02-DLR1L-DLR1R**
Par de sensores laser de presença e segurança do lado esquerdo e direito da dobradiça (DLR02) o sensor único para a instalação à esquerda (DLR1L) ou à direita (DLR1R)



- ▶ **DAB905ESE**
Placa auxiliar de configuração de: fechadura elétrica, seletor de funções, baterias e função de incêndio
- ▶ **DAB905ESA**
Placa auxiliar de configuração de: sensor de presença e indicações de alarme e estado da porta
- ▶ **DAB905SYN**
Cabo de sincronização L = 3000 mm

Um produto certificado

CONFORMIDADE TOTAL COM AS DIRETIVAS E AS NORMAS EUROPEIAS



- ▶ **2006/42/CE**- Diretiva de Máquinas (MD)
- ▶ **2014/65/UE**- Diretiva de Compatibilidade Eletromagnética (EMCD)
- ▶ **2011/65/UE e 2015/863/UE - RoHS 2**
Restrição de substâncias perigosas
- ▶ **EN 16005**- Portas para peões motorizadas
- ▶ **EN & IEC 60335-1; EN & IEC 60335-2-103**
Segurança de aparelhos elétricos
- ▶ **EN 61000-6-2; EN 61000-6-3** Compatibilidade Eletromagnética
- ▶ **EN ISO 13849-1** Segurança de Máquinas
- ▶ **EN 1634-1** Resistência ao fogo
- ▶ **RISE** - Homologação para utilização em portas corta-fogo



+55 54 3238.2001 | ☎ + 55 (54) 98133.1781
arcomatic@arcomatic.com.br | www.arcomatic.com.br



Ditec