



OPERADOR
SPRINT

Todo o conforto que sempre desejou

O Ditec SPRINT é o operador para porta de batente de folha simples, ideal para ambientes internos residenciais bem como para escritórios, estúdios e hotéis. Extremamente silencioso, com uma capacidade máxima até 110 kg, o Ditec SPRINT garante um elevado nível de conforto no dia-a-dia.

UM AUTOMATISMO PARA TODOS OS GOSTOS



SPRINTV

Operador base com alimentação 230 Vca, tampa de alumínio escovado EURAS C0



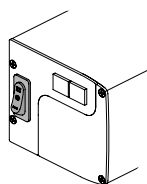
SPRINTP

Operador base com alimentação 230Vca, tampa de polímero cinzento claro



SPRINTPN

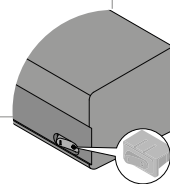
Operador base com alimentação 230 Vca tampa de polímero preto



Seletor de funções integrado (Open/Close/Run)

SPRINTL

Operador base com alimentação 24 Vcc sem transformador, tampa de polímero cinza claro



Botão
ON/OFF
(para SPRINTP/PN/L)

O Ditec SPRINT pode ser utilizado em total segurança tanto no modo standard, como no modo **LOW ENERGY** (força de impacto reduzida):

- ▶ Com o funcionamento automático do operador, a segurança é garantida por sensores de proteção testados em cada ciclo, para assegurar a inversão do movimento durante a fase de fechamento, quando o obstáculo é detectado
- ▶ No modo **LOW ENERGY**, o operador move a porta a uma velocidade reduzida respeitando as forças de impacto e os tempos de abertura e fechamento indicados na EN 16005

Em ambos os modos, o operador pode ser ativado por seletor de funções mecânico (de chave ou manípulo), sensor de proximidade, detetor de movimento radar ou através da funcionalidade **PUSH & GO**.

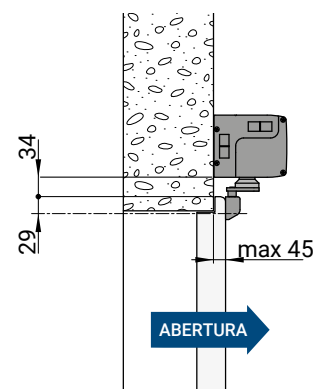


Compacto e funcional

Ditec SPRINT, apesar das suas dimensões compactas, é capaz de garantir um elevado desempenho e, graças à possibilidade de escolha entre três braços de movimento intercambiáveis diferentes, oferece sempre a melhor solução de instalação.

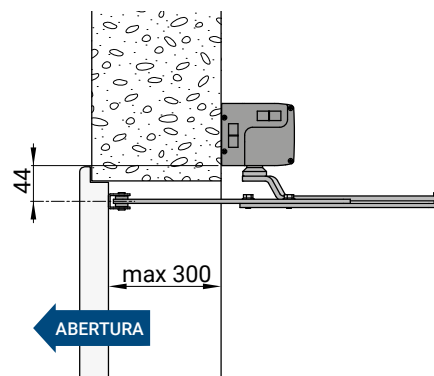
SBS

Braço de movimento deslizante anodizado EURAS C0, para abertura de folhas de puxar



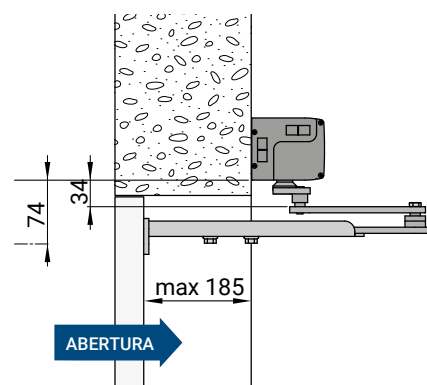
SBA

Braço de movimento articulado em aço pintado de preto, para abertura de folha de empurrar



SPRINTBRAS

Braço articulado de 3 alavancas em aço pintado de preto, para abertura de folha de puxar



Acessórios opcionais, como a placa de configuração e as baterias, acrescentam funcionalidade ao SPRINT, tornando-o um operador absolutamente completo e de alto desempenho em termos de segurança.

SPRINTSET

Placa de configuração para a gestão de funcionalidades específicas como:

- ▶ A segurança de presença em abertura
- ▶ A sinalização de alarme quando é detetada uma situação anormal
- ▶ O comando de fechaduras elétricas motorizadas
- ▶ A desabilitação do comando de abertura durante a operação de fechamento



Acessórios e componentes



- ▶ **COMH**
Seletor de funções mecânico de manípulo



- ▶ **COMK**
Seletor de funções mecânico de chave



- ▶ **PID24**
Sensor touchless de proximidade



- ▶ **SPRINTBAT**
Kit de baterias



- ▶ **REM90**
Sensor de segurança
L = 900 mm

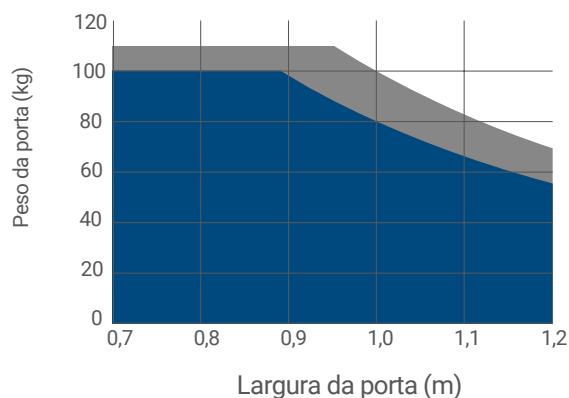


- ▶ **SPRINTSET**
Placa auxiliar de configuração para a gestão de funcionalidades específicas

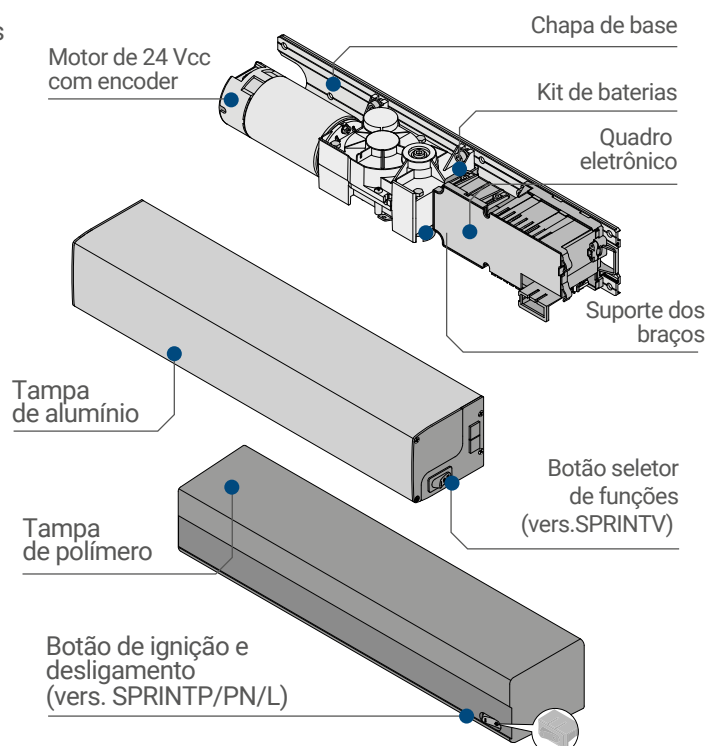
CONFORMIDADE TOTAL COM AS DIRETIVAS E AS NORMAS EUROPEIAS

2006/42/CE - Diretiva de Máquinas (MD)
 2014/65/UE - Diretiva de Compatibilidade Eletromagnética (EMCD)
 2011/65/UE e 2015/863/UE - RoHS 2 Restrição de substâncias perigosas
 EN 16005 - Portas para peões motorizadas
 EN 60335-1; EN 60335-2-103 - Segurança de aparelhos elétricos
 EN 61000-6-2; EN 61000-6-3 - Compatibilidade Eletromagnética
 EN ISO 13849-1 - Segurança de Máquinas

DIAGRAMA DE UTILIZAÇÃO



- Braço articulado SBA (de empurrar)
- Braço deslizante SBS (de puxar)



3 boas razões para o escolher

Elegante

O operador Ditec SPRINT, graças à estética neutra e elegante, é a solução ideal para qualquer tipo de ambiente:

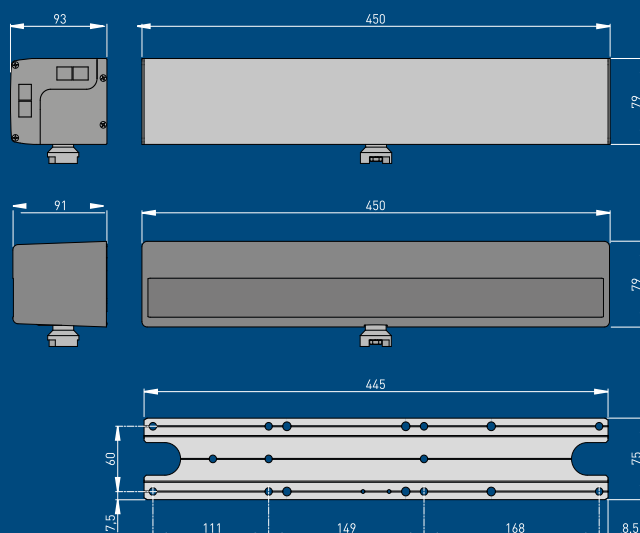
- ▶ Design com linhas modernas e refinadas
- ▶ Disponível em cinza claro, preto ou em alumínio escovado
- ▶ Altura 79 mm e comprimento 450 mm: dimensões compactas e reduzidas para um design não intrusivo



Fácil de instalar

O Ditec SPRINT foi concebido para ser extremamente simples e intuitivo, permitindo reduzir os tempos de instalação:

- ▶ Placa de montagem pré-furada para uma instalação sem erros
- ▶ Pesos reduzidos para garantir conforto e rapidez de montagem
- ▶ Layout interno simplificado e de fácil acesso
- ▶ Regulagens do quadro elétrico facilmente acessíveis



Versátil

O Ditec SPRINT é uma oferta modular, adaptada a cada necessidade:

- ▶ Versão para alimentação 230 Vca e 24 Vcc (sem transformador)
- ▶ Modo PUSH & GO e LOW ENERGY
- ▶ Modo Antipânico ou Contínuo através do kit de baterias
- ▶ Placa SPRINTSET para funções específicas como o comando de uma fechadura elétrica e a gestão de sinais de alarme



CARACTERÍSTICAS TÉCNICAS

	SPRINT
Descrição	Operador para portas de batente
Abertura	abertura e fecho por motor
Dimensões do produto (HxLxC)	79x93x450 mm
Peso produto (apenas operador)	3,5 kg
Capacidade máxima (ver diagrama de utilização)	110 kg
Teste de duração	1 milhão de ciclos
Gestão do curso	encoder
Alimentação	230 Vca / 50-60 Hz (24 Vcc para SPRINTL)
Potência nominal	120 W
Potência auxiliar	300 mA - 24 Vcc
Fechadura eletromecânica	12 Vcc máx. 1,2 A
Largura da folha	braço articulado 550 - 1200 mm braço deslizante 650 - 1200 mm
Ângulo de abertura da folha	100° com braço articulado 110° com braço deslizante
Tempo de abertura (0 - 90°)	3 - 6 s
Tempo de fecho (90° - 0°)	4 - 7 s
Tempo de pausa porta aberta	0 ÷ 30 s
Temperatura de funcionamento	-20° C / +55° C
Nível de proteção	IP30

FUNCIONALIDADES OPERACIONAIS

Modo automático	■
Modo LOW ENERGY	■
Modo PUSH&GO	■
Modo de Energy Saving	■
Seletor de base integrado	■ (vers. SPRINTV)
Seletor de chave	■ opcional (art. COMK*)
Seletor de manípulo	■ opcional (art. COMH*)
Gestão do sensor de presença monitorizado (em conformidade com a norma EN 16005)	■ em Fechar opcional em Abrir
Funcionamento com bateria	■ opcional (SPRINTBAT)
Sinal de erro/alarme do operador	■ opcional (SPRINTSET)

* funções "abertura parcial" e "stop noturno" não disponíveis

EXEMPLO DE INSTALAÇÃO

