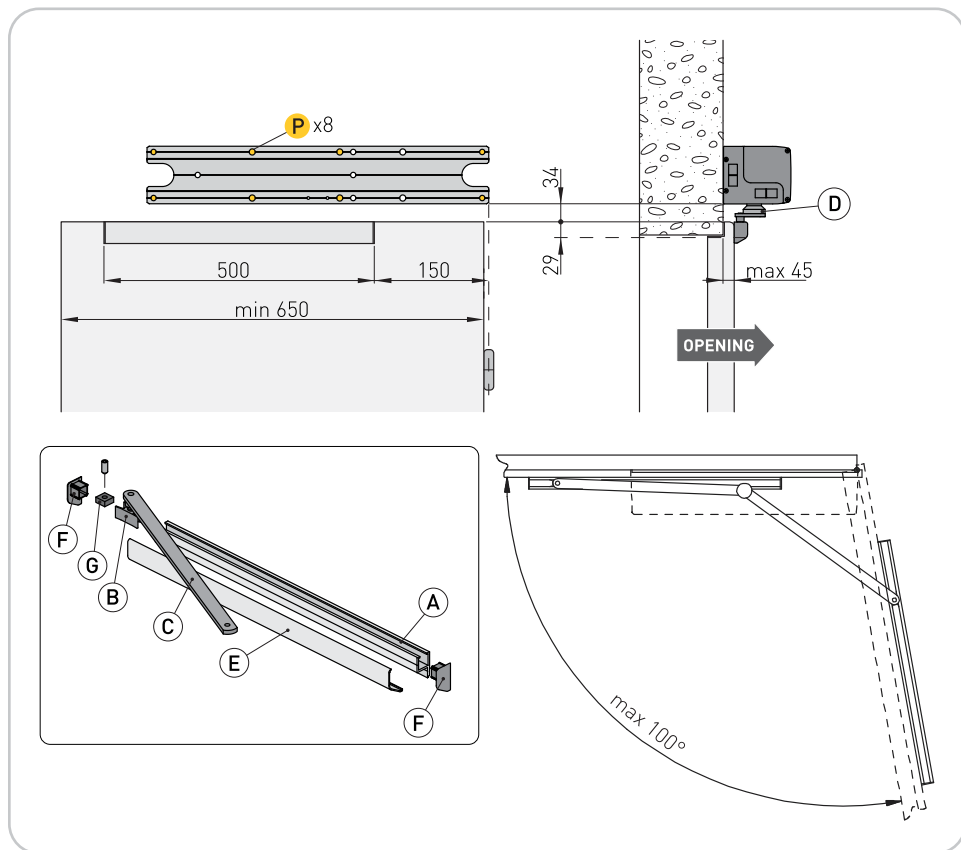


## SBS

### Manual de instalação de braço deslizante SBS



Utilizar o braço deslizante SBS para portas que abrem para o interior (vista lado do automatismo).

- Remover o cárter e fixar o automatismo de parede nos pontos indicados (P) de modo estável e nivelado, respeitando as medidas indicadas na figura: referindo-se ao eixo das dobradiças.
- Perfurar a guia [A] e fixá-la à porta.
- Inserir o patim [B] do braço deslizante na guia [A]. Fixar o braço [C] ao automatismo certificando-se que se encaixa na sede do suporte dos braços [D].
- Inserir a tampa [E] e os dois cabeçotes [F].
- Regular o bloqueador de batida interno [G] na posição adequada.